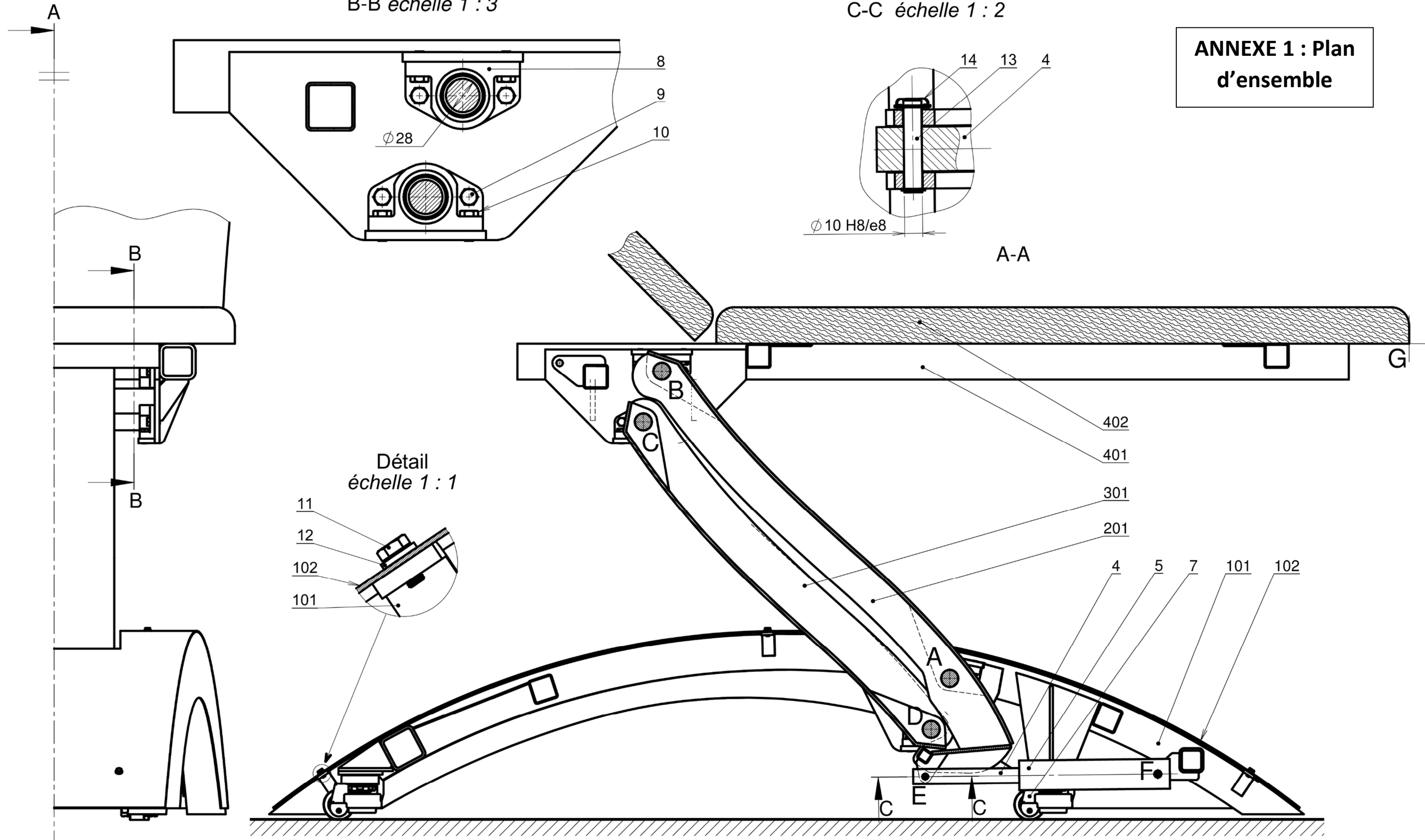


B-B échelle 1 : 3

C-C échelle 1 : 2

ANNEXE 1 : Plan d'ensemble



Détail échelle 1 : 1

Nota : Les vues de mise en plan ne font pas apparaître la centrale d'alimentation du vérin.

		Echelle : 1:6	A3 H	Table médicale - Phase avant-projet
--	--	---------------	------	-------------------------------------