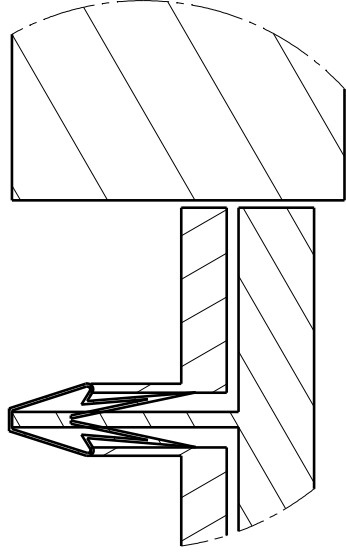


Coupe C-C

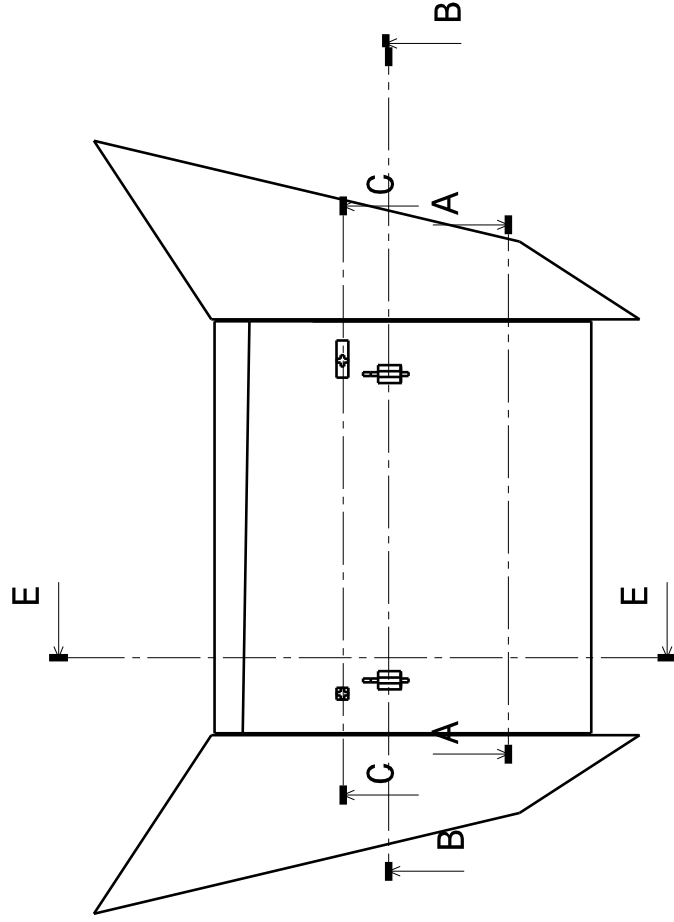
D



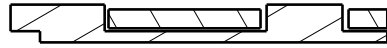
Détail D

Echelle : 2:1

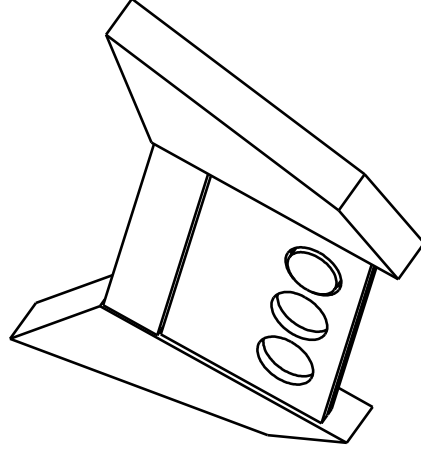
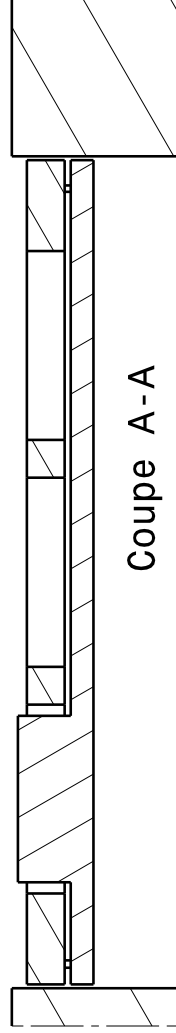
Section B-B



Section E-E



Coupe A-A



Vue isométrique
Echelle : 1:3