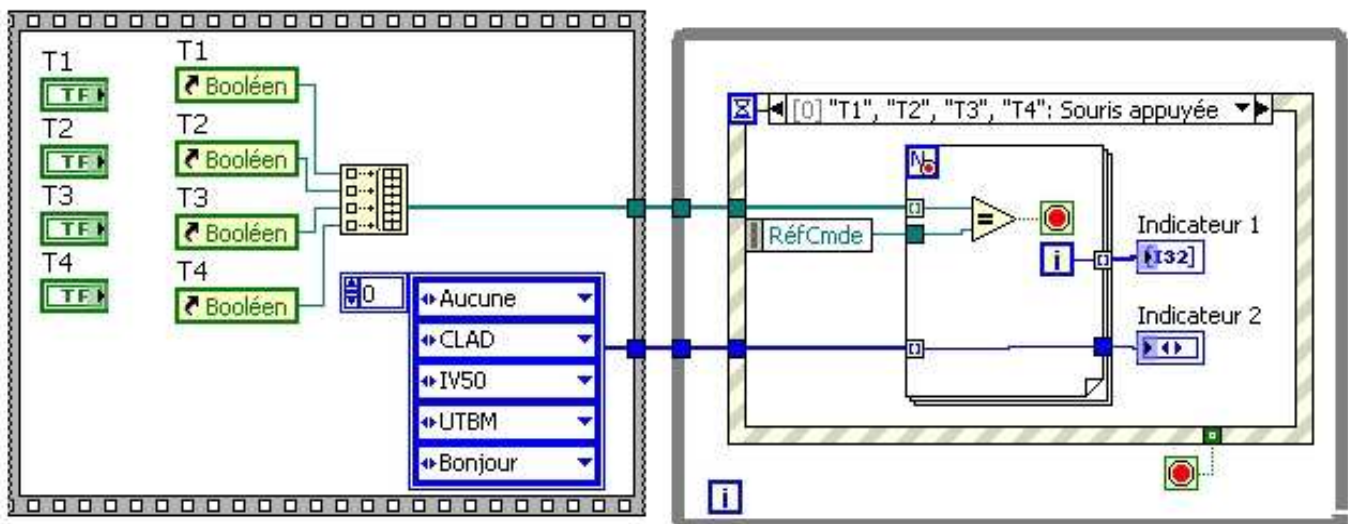


NOM :	<b>Examen Final IV50</b>	Note : <div style="border: 1px solid black; border-radius: 5px; padding: 2px; width: 50px; margin: 0 auto;">/23</div>
Durée : 1h. Sans document. PC, calculatrice et Téléphone portable interdits.		

2) 1) De quoi est composée une variable globale fonctionnelle ?  
(Expliquez le principe de fonctionnement)

2) 2) Comment une variable globale fonctionnelle protège-t-elle une action de lecture ou d'écriture contre les appels simultanés de plusieurs VIs ?

4) 3) Considérons le programme suivant :



Définir le type de donnée des indicateurs 1 et 2 :  
**Indicateur 1 :**

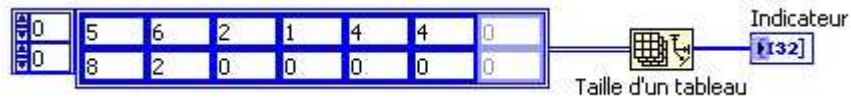
**Indicateur 2 :**

Si on effectue un clic gauche de souris sur le bouton **T3**,  
donnez la valeur des indicateurs 1 et 2

**Indicateur 1 :**

**Indicateur 2 :**

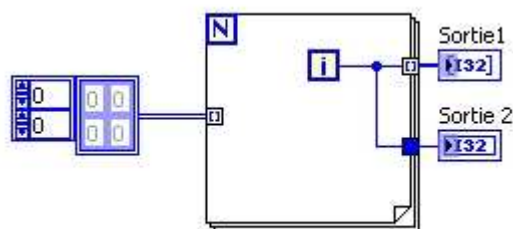
- 2) 4) Dans le programme suivant donnez le type de donnée et la  
valeur de l'indicateur après exécution du programme.



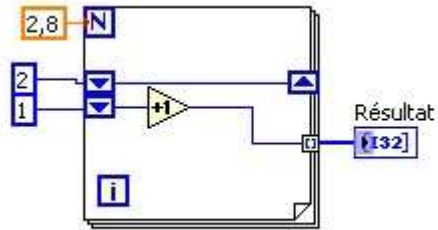
**Type de donnée :**

**Valeur :**

- 2) 5) Dans le programme suivant donnez la valeur des indicateurs  
sortie 1 et 2 après exécution du programme



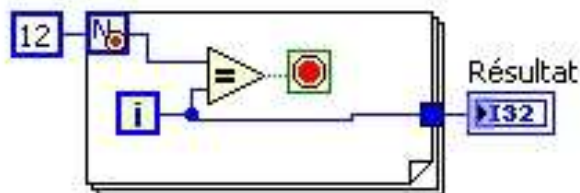
3) 6) Considérons le diagramme suivant :



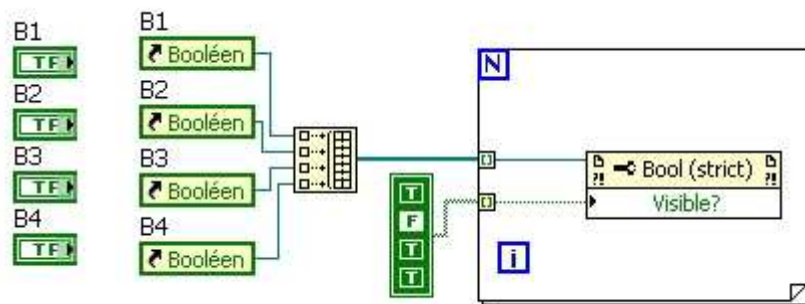
Combien de fois la boucle s'exécutera-t-elle ?

Donnez la valeur de l'indicateur Résultat après exécution du programme.

1) 7) Que vaut l'indicateur résultat après exécution du programme suivant :



2) 8) Expliquez ce que réalise le programme suivant :



1) 9) Expliquez la différence entre un événement de type filtre et un événement de type notification.

2) 10) listez les différentes façons de transmettre des données :

***Entre plusieurs VI fonctionnant sur une même machine :***

***Entre plusieurs VI fonctionnant sur des machines différentes reliées sur un réseau Ethernet :***

2) 11) Peut-on transmettre des données d'un VI à un autre sur la même machine en utilisant une file d'attente ? (expliquez pourquoi et éventuellement comment)