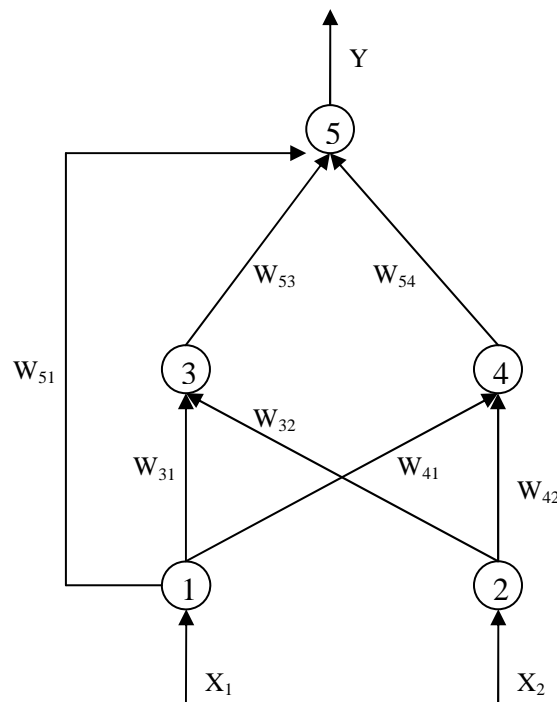


SY50 EXAMEN FINAL

10 janvier 2010 de 8h à 10h en salle B240A à Belfort
(Groupe1)

EXERCICE 1 (6 POINTS)

Soit le réseau MLP donné ci-dessous :



Tous les neurones ont la même fonction d'activation.

Question 1 :

Écrivez pour chaque neurone l'activation a_j .

Question 2 :

Soit $E = \sum_{n=1}^N E^n$ la fonction d'erreur à minimiser. En cas d'apprentissage pattern, expliquez le procédé pour évaluer les dérivées de la fonction E^n par rapport aux poids du réseau et calculez pour ce réseau les δ_j . Justifiez les étapes des calculs.

Question 3

Comment les poids doivent-ils être modifiés avec l'apprentissage pattern? Quand utilise-t-on ce type d'apprentissage ?

EXERCICE 2 (8POINTS)

En utilisant MATLAB, cherchez à compenser le système à rétroaction unitaire, dont la fonction de transfert est donnée par

$$G(s) = \frac{K_x}{s^2(s+1)(s+3)}$$

afin de pouvoir avoir $\zeta=0.4$ et $T_s \leq 1s$ (cahier de charge). De quel type est ce système ? et pourquoi ?

Dessinez sur la feuille le Root Locus (RL) tant du système non compensé que du système compensé et justifiez leurs formes en utilisant les règles vues pendant le cours . C'est à vous de choisir la meilleure compensation (un seul compensateur à choisir parmi PI, PD, PID, lag, etc., pourvu que le cahier de charge soit satisfait). Vérifiez, en utilisant le diagramme de Bode du système à Boucle-Fermé, si la bande passante du système (ω_m) augmente avec la compensation et expliquez pourquoi.

EXERCICE 3 (6POINTS)

En utilisant la $G(s)$ de l'exercice précédent, calculez, en utilisant le théorème de la valeur finale, la réponse à régime permanent si l'entrée (la consigne) est un échelon $u(t)$, une rampe $tu(t)$ et une parabole $\frac{t^2}{2}u(t)$. En cas d'erreur entre la sortie du système et la consigne, comment cette erreur varie-t-elle en fonction du gain ?