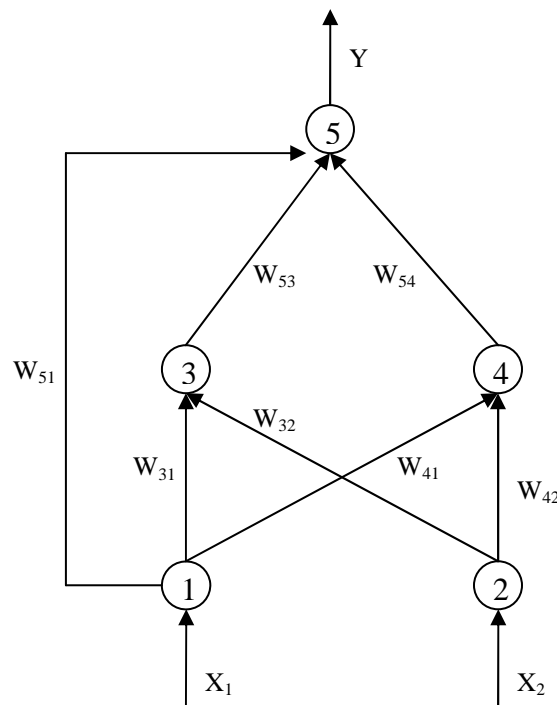


# SY50 EXAMEN FINAL

11 janvier 2011 de 8h à 10h en salle B240A à Belfort  
(Groupe1)

## EXERCICE 1 (6 POINTS)

Soit le réseau MLP donné ci-dessous :



Tous les neurones ont la même fonction d'activation  $y=Th(x)$ .

Question 1 :

Écrivez pour chaque neurone l'activation  $a_j$ .

Question 2 :

Soit  $E = \sum_{n=1}^N E^n$  la fonction d'erreur à minimiser. En cas d'apprentissage « epoch », expliquez le procédé pour évaluer les dérivées de la fonction d'erreur par rapport aux poids du réseau et calculez pour ce réseau les  $\delta_j$ . Justifiez les étapes des calculs.

Question 3

Comment pouvez-vous exploiter l'utilisation de la fonction  $Th(x)$  ? Expliquez

## EXERCICE 2 (8POINTS)

En utilisant MATLAB, cherchez à compenser le système à rétroaction unitaire, dont la fonction de transfert est donnée par

$$G(s) = \frac{K_x}{(s + 0.1)(s + 4.3)}$$

afin de pouvoir avoir  $\zeta=0.4$  et  $T_s \leq 1s$  (cahier de charge). De quel type est ce système ? et pourquoi ?

Dessinez sur la feuille le Root Locus (RL) tant du système non compensé que du système compensé et justifiez leurs formes en utilisant les règles vues pendant le cours. C'est à vous de choisir la meilleure compensation (un seul compensateur à choisir parmi PI, PD, PID, lag, etc., pourvu que le cahier de charge soit satisfait). Vérifiez, en utilisant le diagramme de Bode du système à Boucle-Fermé, si la bande passante du système ( $\omega_m$ ) augmente avec la compensation et expliquez pourquoi.

PS : il se peut qu'on ne puisse pas le compenser : en ce cas-là expliquez pourquoi

## EXERCICE 3 (6POINTS)

En utilisant la  $G(s)$  de l'exercice précédent, calculez, en utilisant le théorème de la valeur finale, la réponse à régime permanent si l'entrée (la consigne) est un échelon  $u(t)$ , une rampe  $tu(t)$  et une parabole  $\frac{t^2}{2}u(t)$ . En cas d'erreur entre la sortie du système et la consigne, comment cette erreur varie-t-elle en fonction du gain ?