

SORTIE

ENTRÉE 2  
GRANDE VITESSE

800  
tr/mn

SENS DE  
ROTATION

Coupe A.A

1

15

16

2

12

6

8

18

7

18

13

17

10

12

11

9

5

25

27

20

21

D

B

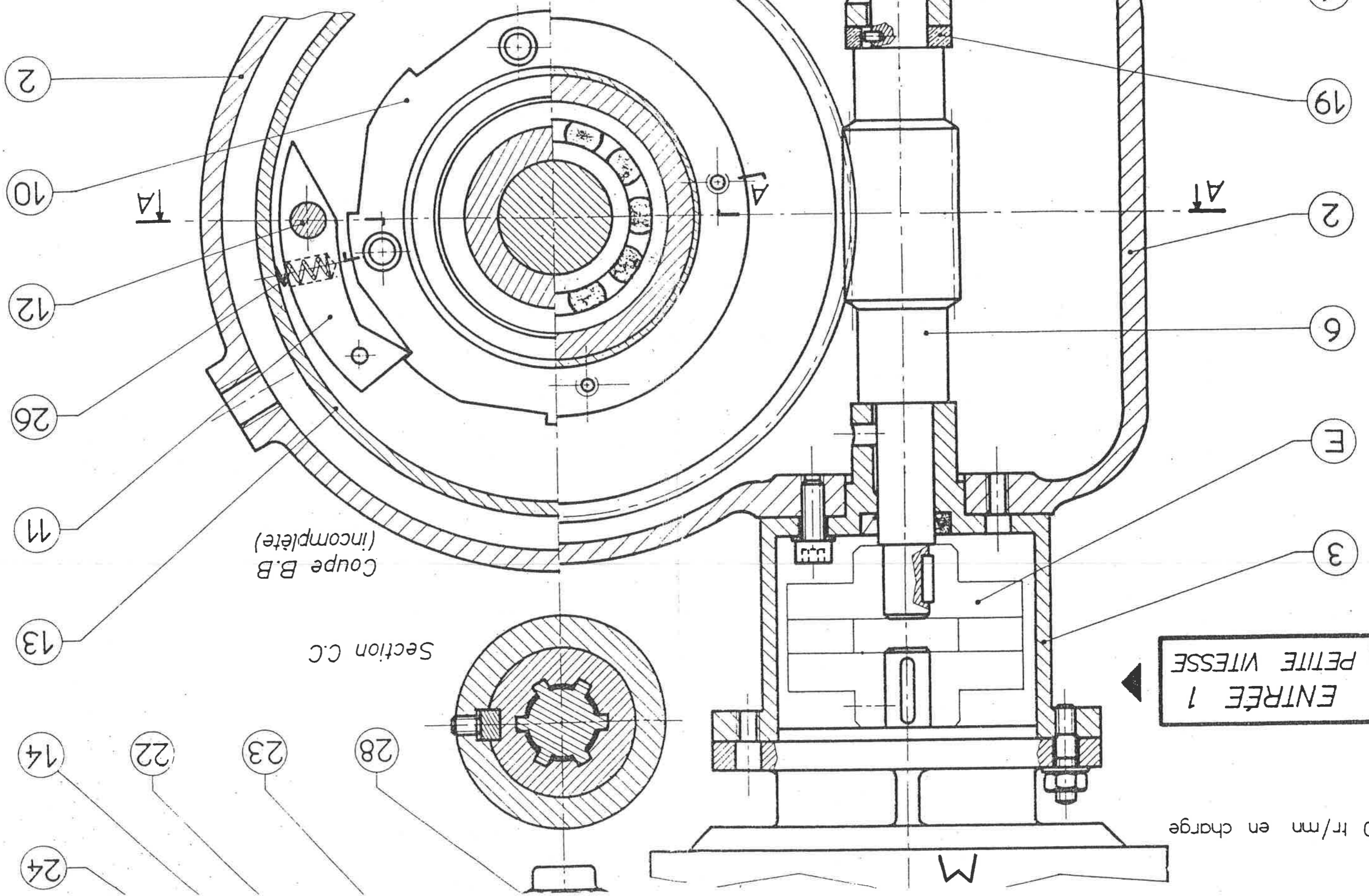
B

C

C

**BOÎTE DE COMMANDE**  
**METIER A TISSER**

Ech : 1



**ENTRÉE 1**  
**PETITE VITESSE**

840 tr/mn en charge

Coupe B.B  
 (incomplete)

Section C.C

W